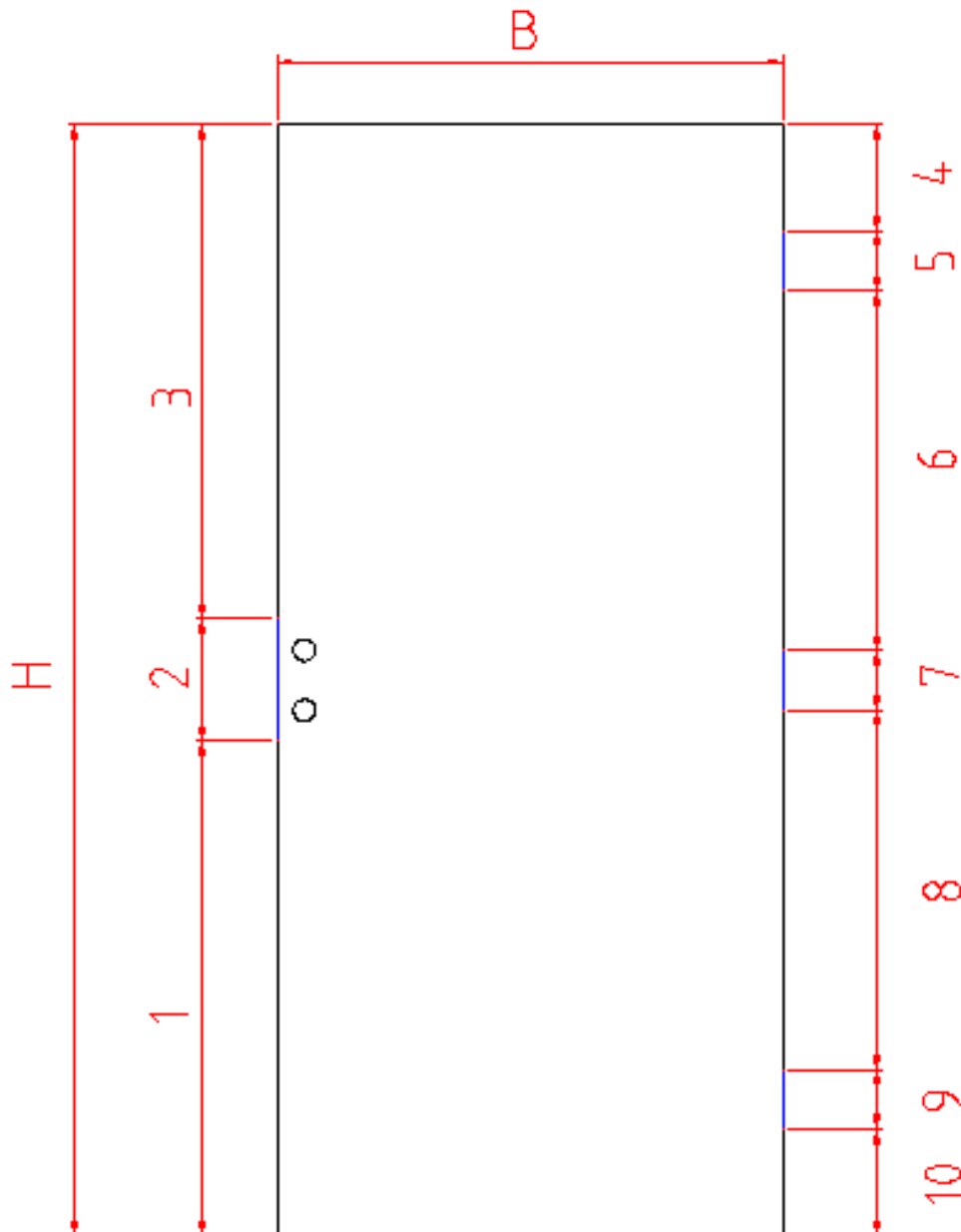


Mål på dørblad som skal inn i eksisterende karm (3 hengsler)

For å produsere dørblad som passer i eksisterende karmen må vi ha en del mål.
 Mål på dørbladet som skal erstattes, ikke i karmen!



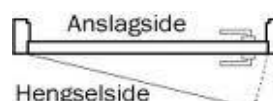
Mål dørblad og beslagplassering - Må måles svært nøyte!!!!

H: Høyde dørblad

B: Bredder dørblad. OBS! Gamle dørblad kan ha skrå sidekanter. Mål på den bredeste siden!

- 1: Underkant dørblad til underkant låskasse
- 2: Høyde låskasse
- 3: Overkant dørblad til overkant låskasse
- 4: Overkant dørblad til overkant øvre hengsle
- 5: Høyde øvre hengsle

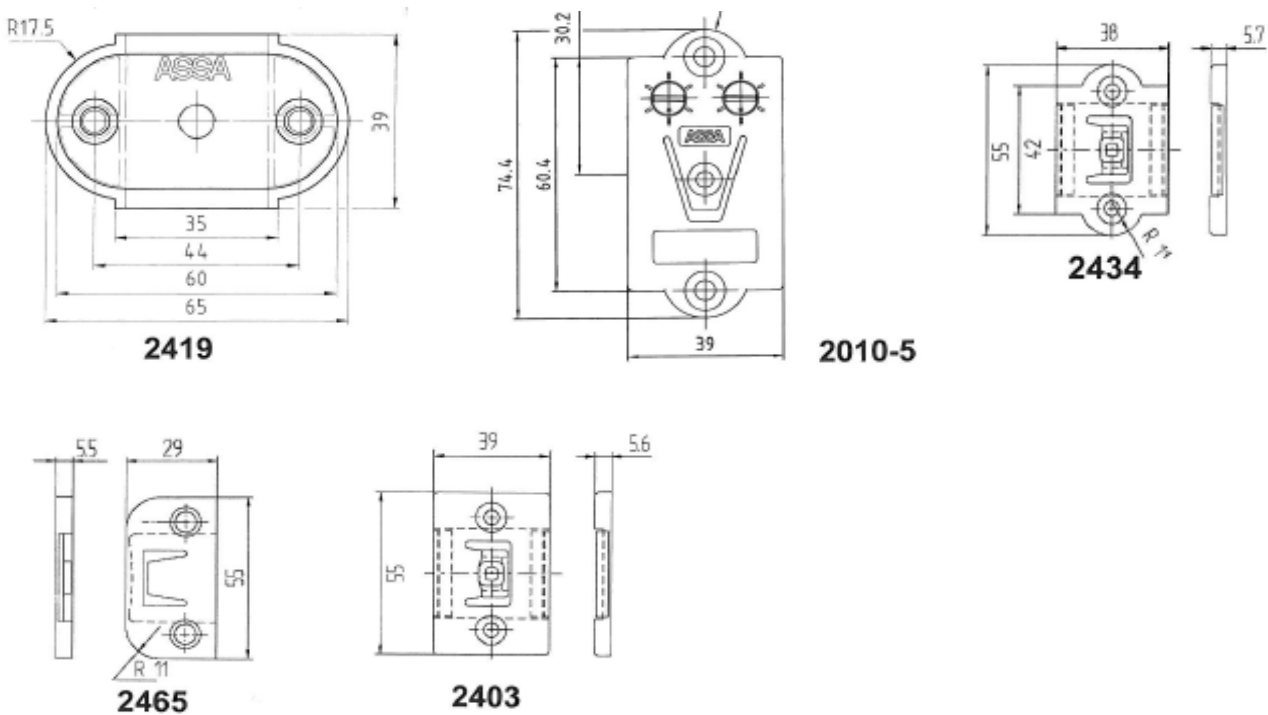
- 6: Avst. mellom øvre og midtre hengsle
- 7: Høyde midtre hengsle
- 8: Avst. mellom midtre og nedre hengsle
- 9: Høyde nedre hengsle
- 10: Underkant dørblad til underkant nedre heng.



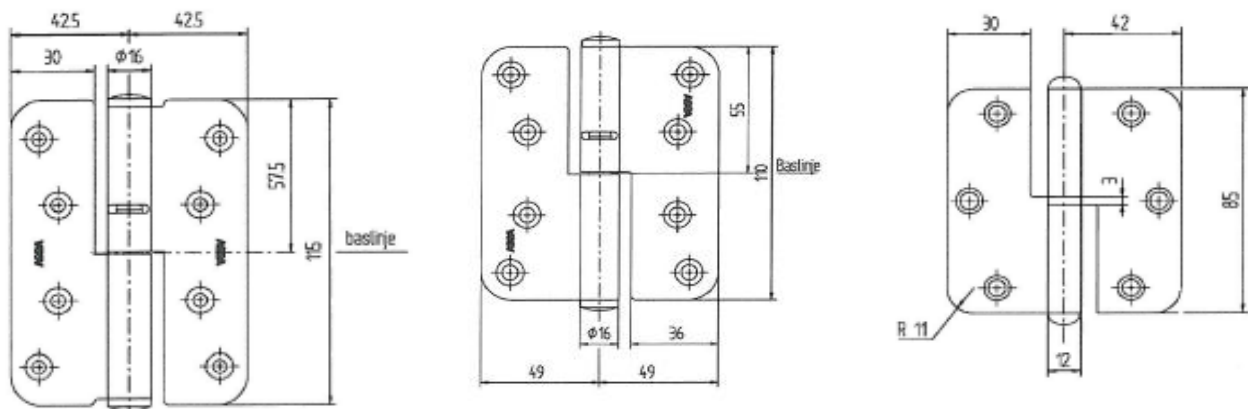
SLAGRETNING (skissen til høyre viser en venstredør)

Type hengsle

Snap-in hengsler



Løftehengsler



3244. Høyde 115mm
Bakkantmål: 10mm

3248. Høyde 110mm
Bakkantmål: 7,5

2418. Høyde 85mm
Bakkantmål: 10mm

I tillegg til å vite hvor hengslene er plassert, og hvilken type hengsler som brukes, må vi vite hvor langt det er fra hengslet og til dørbledets kant. (Bakkantmål)

Er det andre hengsler enn disse, må vi ha mål på utfresingen.

Type låskasse

Normalt har låsen en betegnelse i fremkant. F.eks. "B522" eller "2022."

Om du ikke finner noen betegnelse, ta kontakt, så opplyser vi hvilke mål vi må ha.